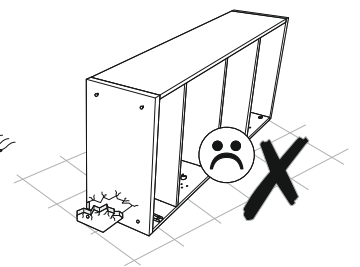
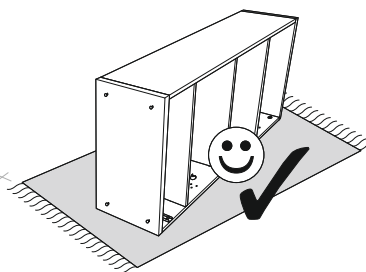
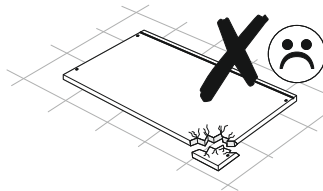
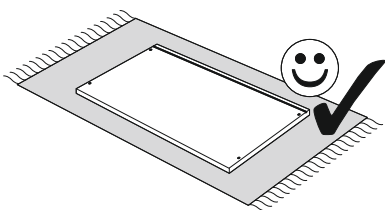
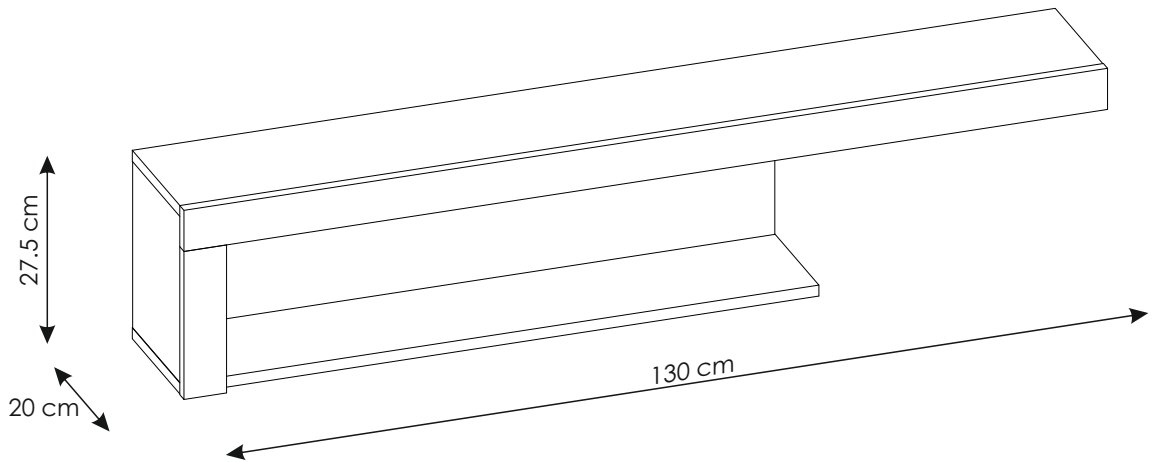
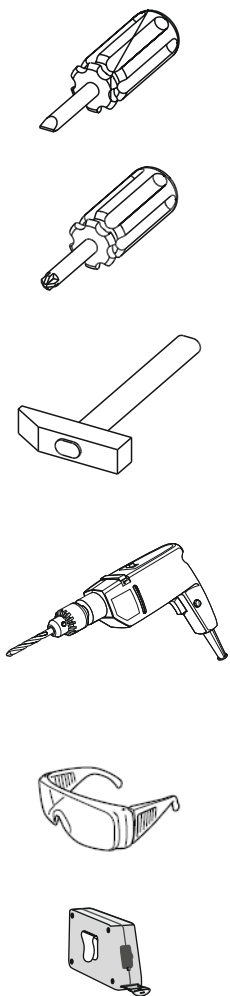
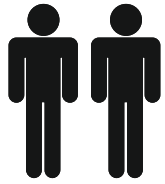
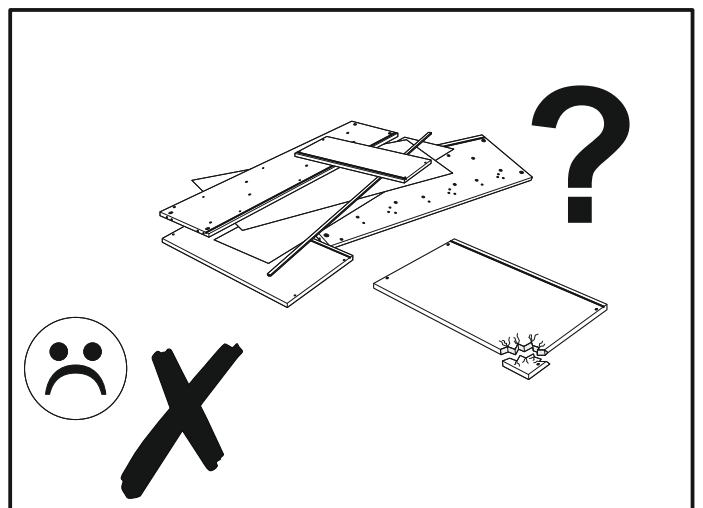
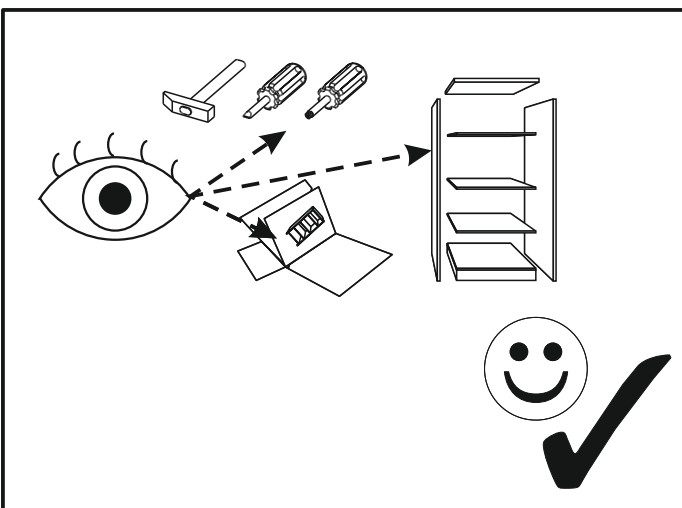
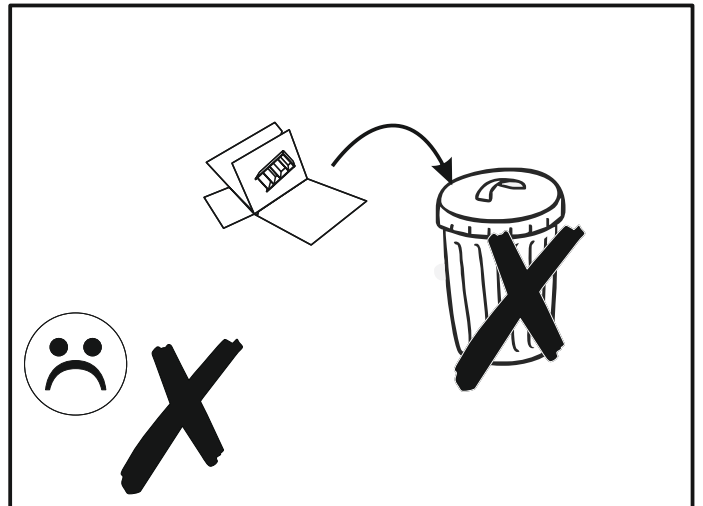
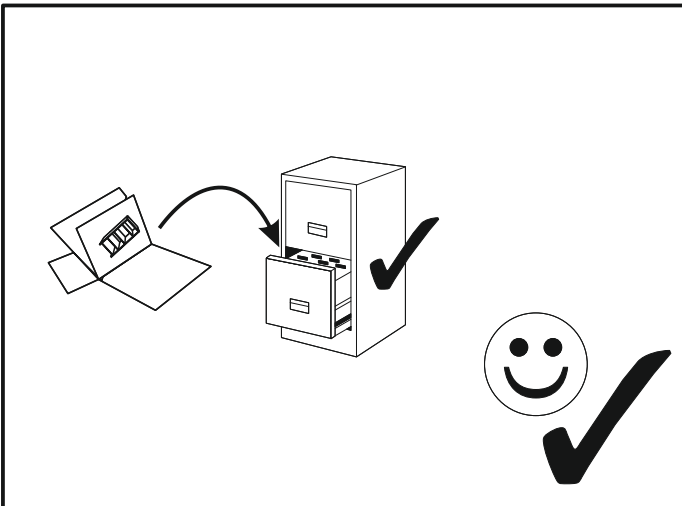
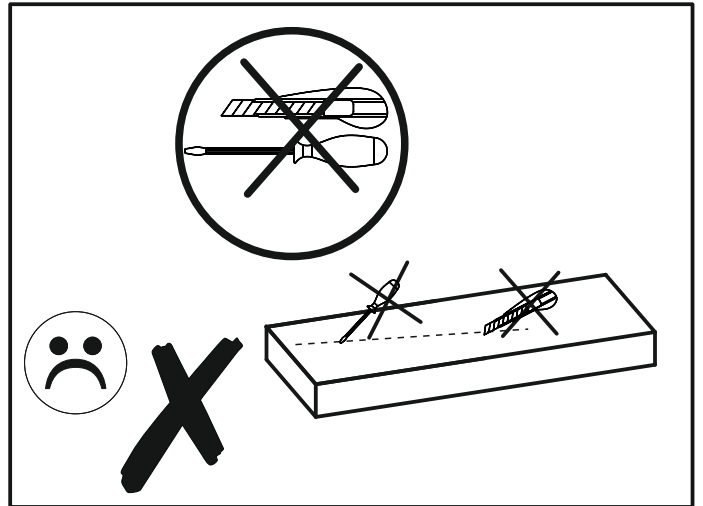
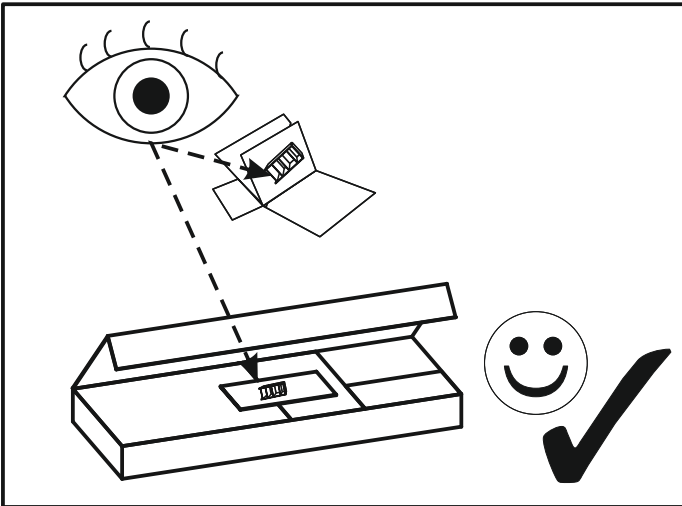
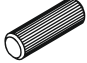
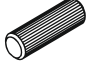


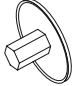

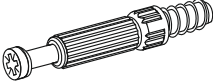
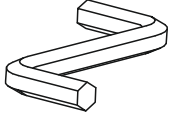


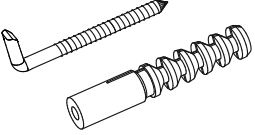


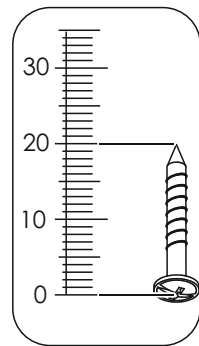
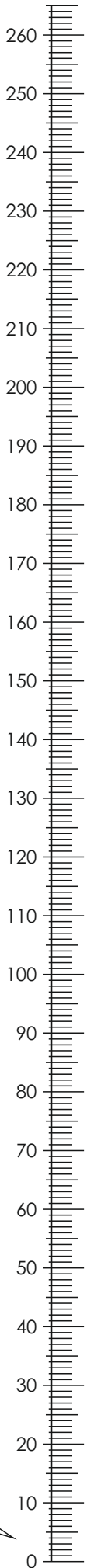
LEONARDO LYOP03

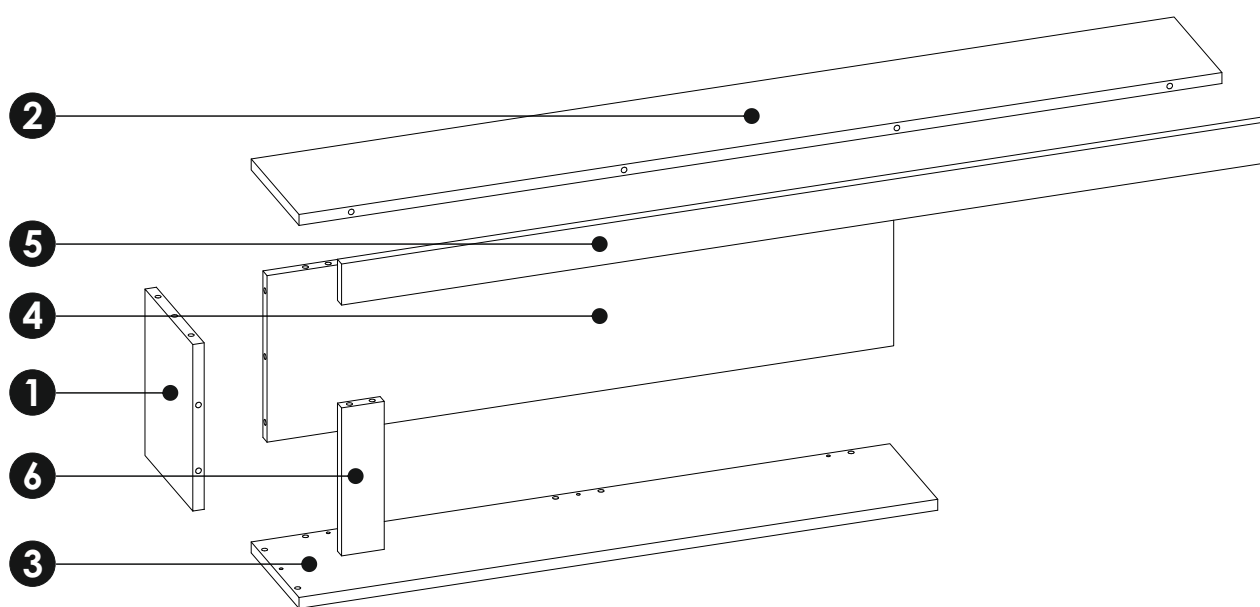
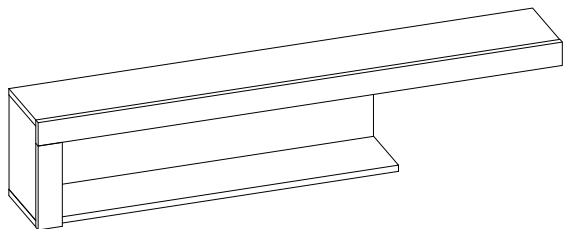




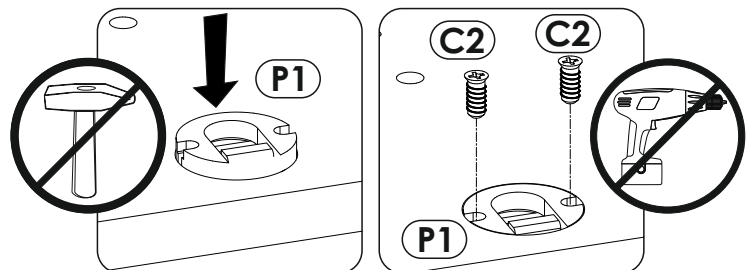
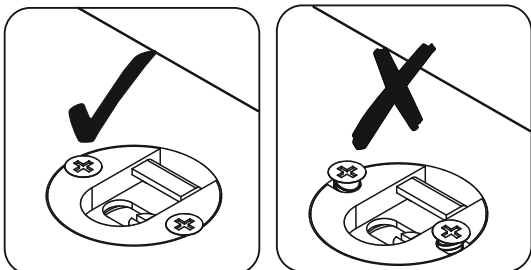
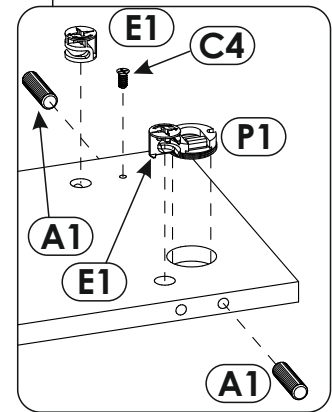
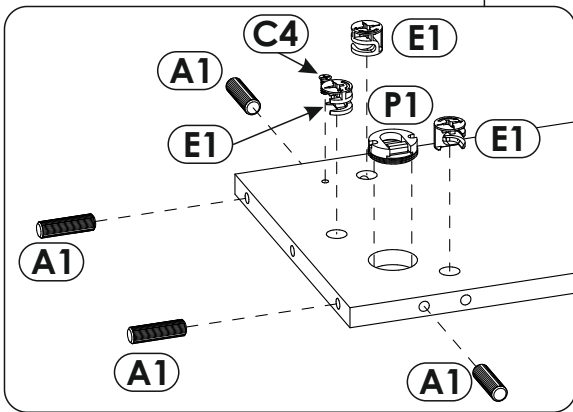
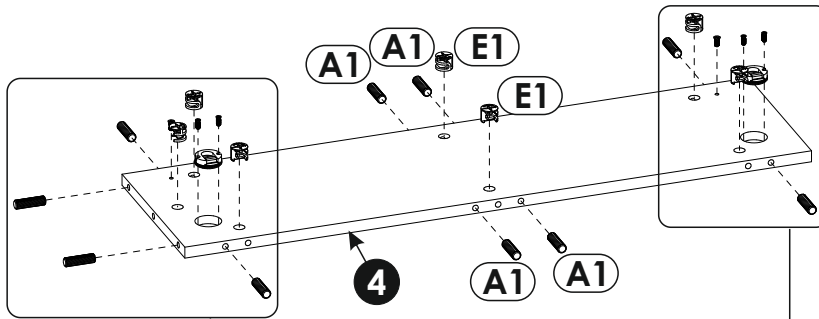
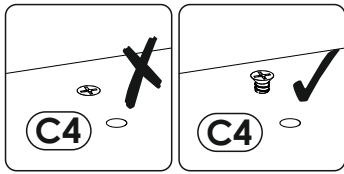
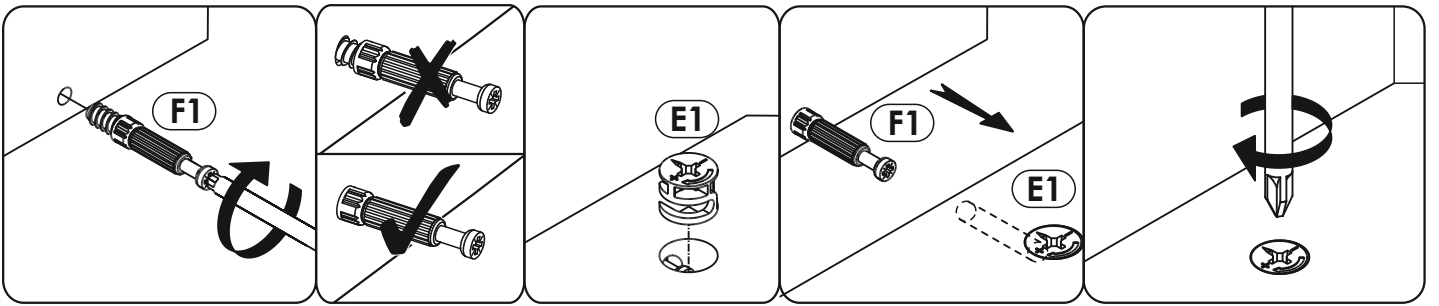
MM

A1 8 x 35 mm x14 	A2 8 x 45 mm x2 	C2 5 x 13 mm x4 
C4 6.3 x 13 mm x2 	E0 x15 	E1 15 x 12 mm x15 
F1 6 x 34 mm x15 	M x1 	P1 x2 
R8 x2 	S14 x2 	

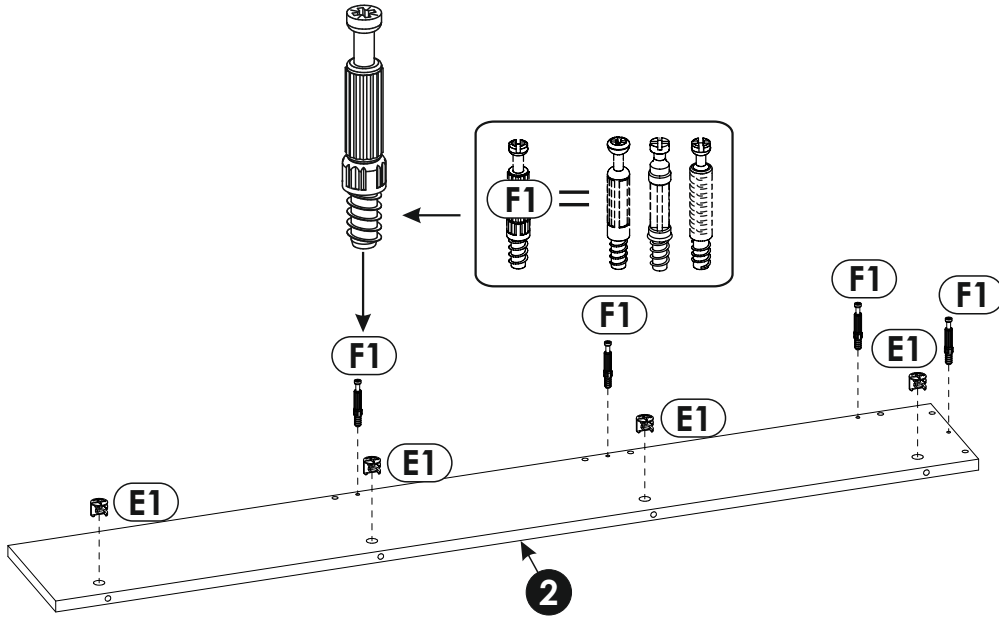




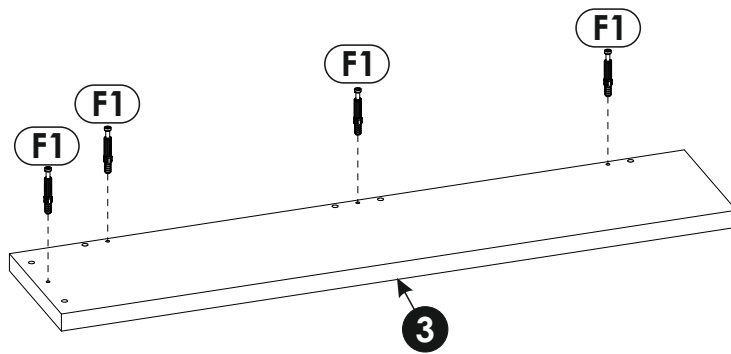
1	243	185	6 x1	1/1
2	1299	185	6 x1	1/1
3	899	185	6 x1	1/1
4	882	243	6 x1	1/1
5	1300	60	6 x1	1/1
6	216	60	6 x1	1/1



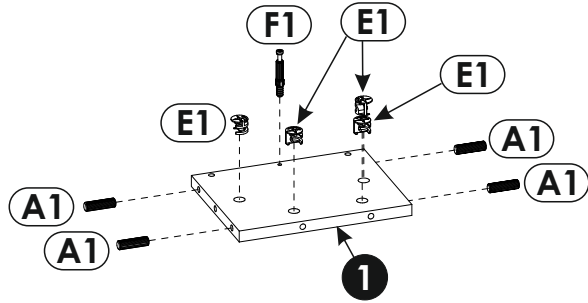
2 ▶



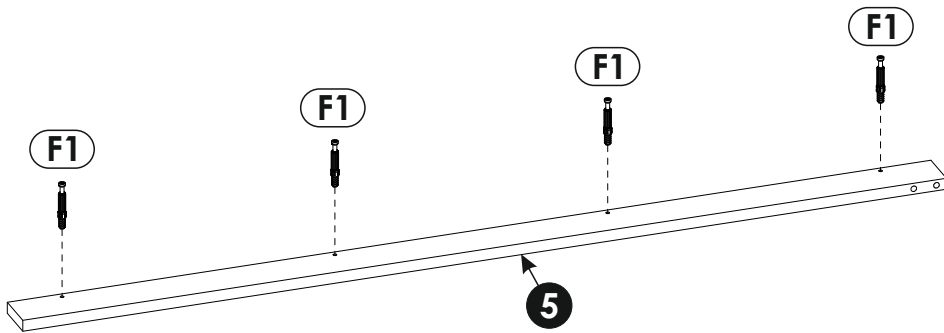
3 ▶



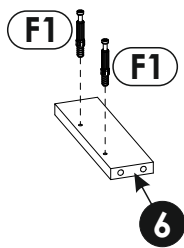
4 ▶



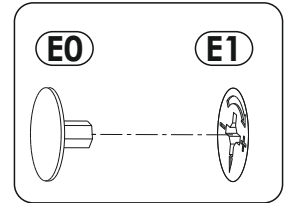
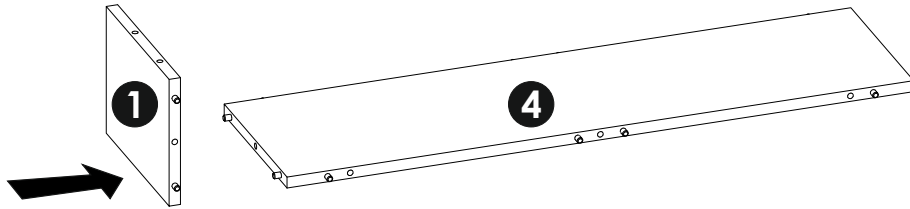
5 ▶



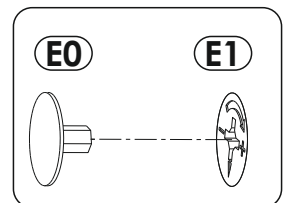
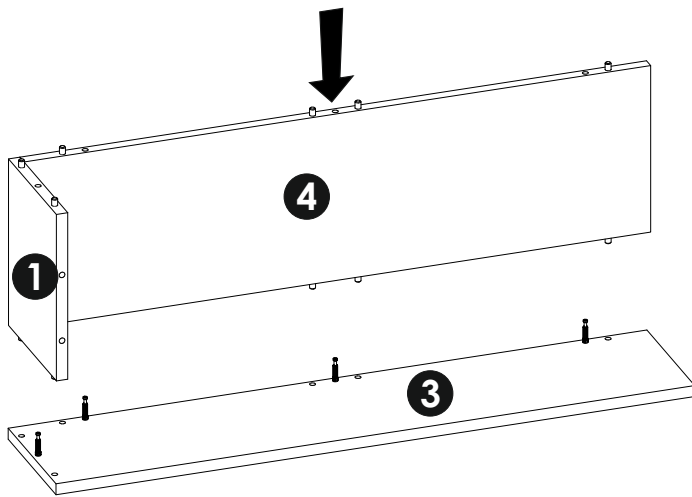
6 ▶



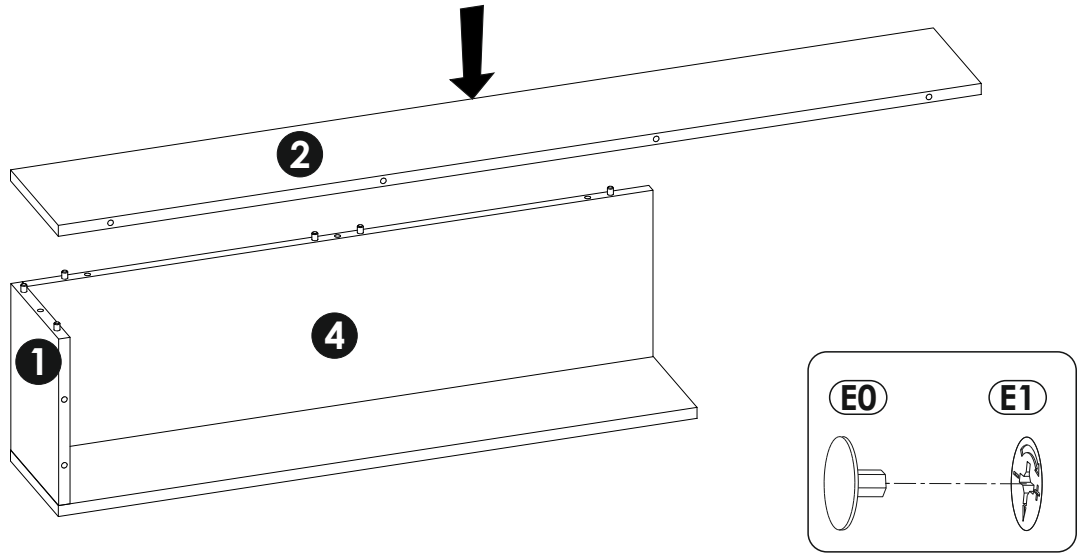
7▶



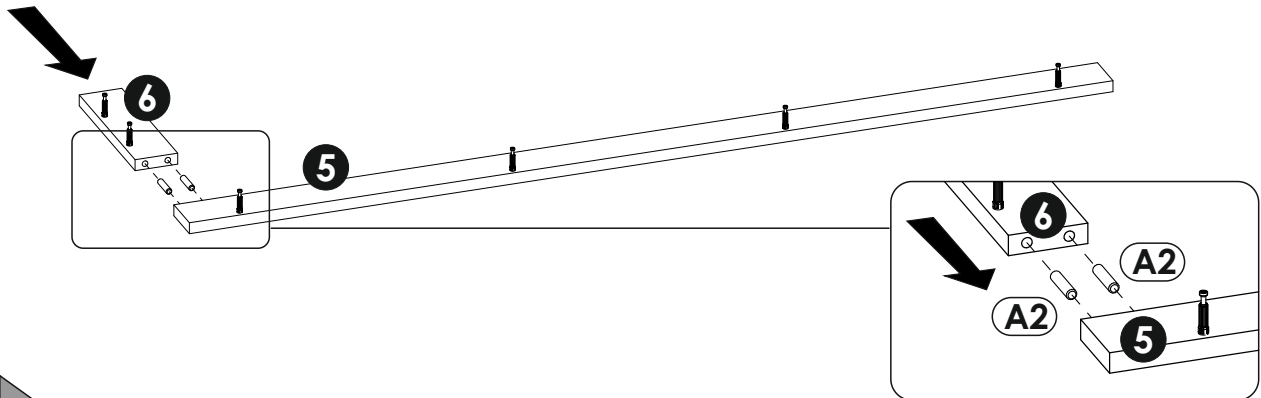
8▶



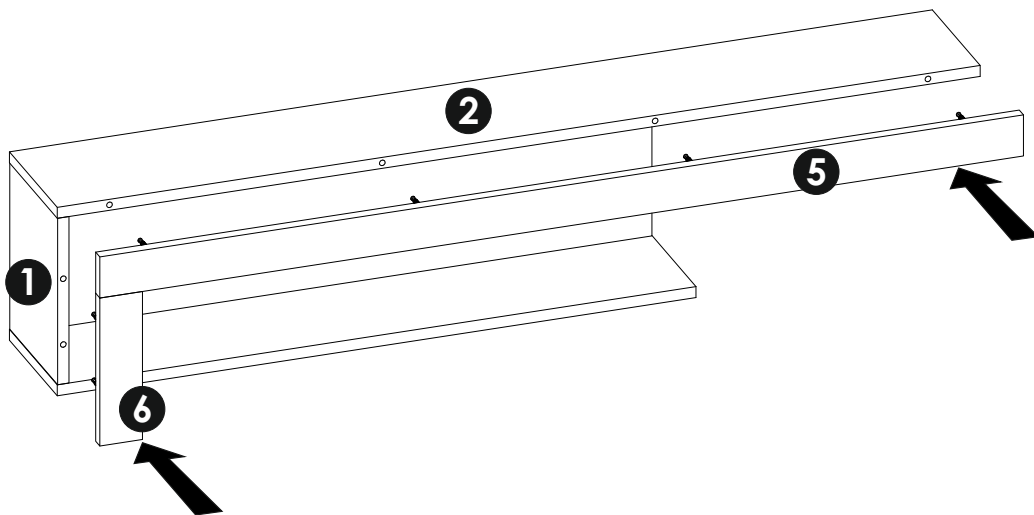
9 ▶



10 ▶



11 ▶



12▶

